

R-410A ON/OFF

# Primary

Подтвержденная производительность

# MSAG3





- Двойная система фильтрации воздуха
- Комфортное воздухораспределение для создания благоприятных климатических условий
- Ночной режим обеспечит комфортную температуру во время сна



Листовка



Инструкция по монтажу и эксплуатации



## Режимы и функции

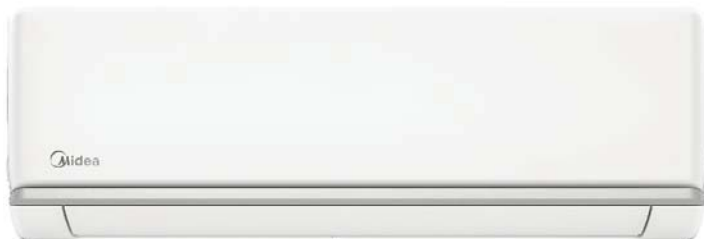
									
Фильтр высокой плотности	Фотокаталитический фильтр	Встроенный информационный дисплей	Объемный воздушный поток	Нагрев до 8°C	Режим турбо	2 варианта подключения	Антикоррозионное покрытие Golden Fin	Запоминание положения жалюзи	Автоматический выбор режима
									
Self-clean™	Автоматическое оттаивание	Таймер	Авторестарт	Теплый пуск	Ночной режим	Обнаружение утечки хладагента	Локальный комфорт Follow me	Самодиагностика	Монтажный комплект (опция)*

Полный список режимов и функций модели см. на стр. 102.

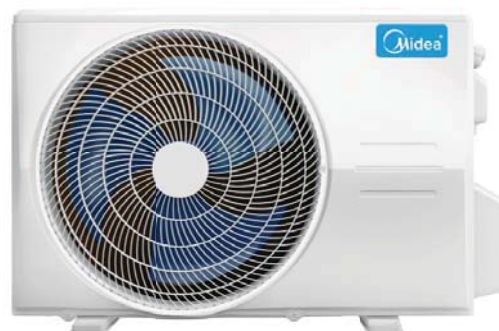
\* Список монтажных комплектов для бытовых сплит-систем см. на стр. 104.

# Primary

# MSAG3



MSAG3-09HRN1-I



MSAG3-09HRN1-O



Wi-Fi-контроллер  
(опция)\*



### Daichi Comfort

Скачайте в App Store  
или Google Play.



RG10B(B2)/  
BGEF



KJR-120K/F-E  
(опция)\*\*

## Технические характеристики

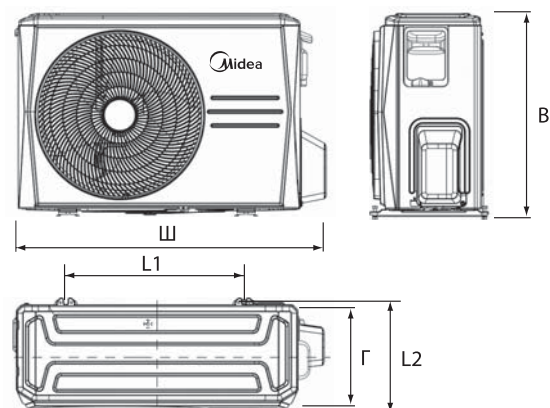
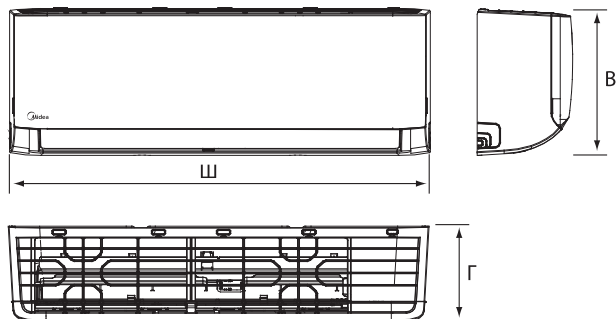
### Охлаждение/нагрев

ВНУТРЕННИЙ БЛОК			MSAG3-07HRN1-I	MSAG3-09HRN1-I	MSAG3-12HRN1-I	MSAG3-18HRN1-I	MSAG3-24HRN1-I
НАРУЖНЫЙ БЛОК			MSAG3-07HRN1-O	MSAG3-09HRN1-O	MSAG3-12HRN1-O	MSAG3-18HRN1-O	MSAG3-24HRN1-O
Производительность	Охлаждение	кВт	2.34	2.64	3.52	5.28	7.03
	Нагрев		2.34	2.78	3.66	5.28	7.33
Электропитание	Однофазное	В, Гц, Ф	220-240, 50, 1	220-240, 50, 1	220-240, 50, 1	220-240, 50, 1	220-240, 50, 1
Потребляемая мощность	Охлаждение	кВт	0.71	0.82	1.10	1.64	2.19
	Нагрев		0.63	0.77	0.99	1.46	2.03
Рабочий ток	Охлаждение	А	3.2	3.58	5	7.1	9.4
	Нагрев		2.9	3.36	4.6	6.4	8.9
Энергоэффективность/ класс	Охлаждение (EER)		3.30/A	3.21/A	3.21/A	3.21/A	3.21/A
	Нагрев (COP)		3.70/A	3.61/A	3.70/A	3.61/A	3.61/A
Годовое энергопотребление	Среднее значение	кВт·ч	355.5	410.5	548	821.5	1095
Расход воздуха (макс./сред./мин.)	Внутренний блок	м³/ч	530/450/350	537/474/337	570/500/380	820/545/455	1121/997/911
Уровень шума (выс./сред./низ.)	Внутренний блок	дБ(А)	40/35.5/26.5	41/36/29.5	41/36/28.5	44.5/38.5/30	48.5/42/39
Габариты (Ш×В×Г)	Внутренний блок	мм	729×292×200	729×292×200	802×295×200	971×321×228	1082×334×244
	Наружный блок		720×495×270	720×495×270	720×495×270	765×555×303	890×673×342
Вес	Внутренний блок	кг	7.4	8.5	9.3	12.3	14.7
	Наружный блок		24.6	24.9	27.1	34.8	52.9
Хладагент	Тип/заправка	кг	R-410A/0.63	R-410A/0.65	R-410A/0.65	R-410A/1.14	R-410A/1.65
	Диаметр для жидкости	мм	6.4	6.4	6.4	6.4	9.5
Трубопровод хладагента	Диаметр для газа	мм	9.52	9.52	12.7	12.7	15.9
	Длина между блоками	м	10	20	20	20	25
	Перепад между блоками		8	8	8	8	10
Диапазон рабочих температур	Охлаждение	°C	18-43	18-43	18-43	18-43	18-43
	Нагрев		-7-24	-7-24	-7-24	-7-24	-7-24
ИК-пульт	В комплекте				RG10B(B2)/BGEF		
Проводной пульт	Опция**				KJR-120K/F-E		

\* Список доступных Wi-Fi-контроллеров см. на стр. 214.

\*\* Совместимость работы, комплект кабелей и адаптеров для применения настенного пульта управления уточняйте у вашего менеджера.

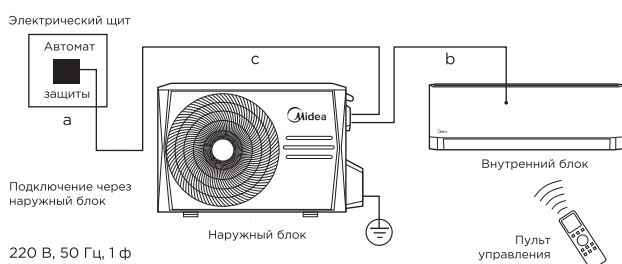
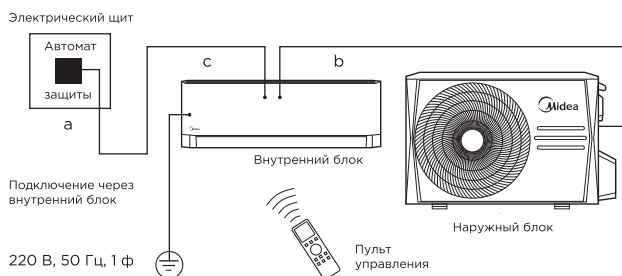
## Монтажные данные



	Габариты		
	Ш	В	Г
MSAG3-07HRN1-I	729	292	200
MSAG3-09HRN1-I	729	292	200
MSAG3-12HRN1-I	802	295	200
MSAG3-18HRN1-I	971	321	228
MSAG3-24HRN1-I	1082	334	244

	Габариты				
	Ш	В	Г	L1	L2
MSAG3-07HRN1-O	720	495	270	452	255
MSAG3-09HRN1-O	720	495	270	452	255
MSAG3-12HRN1-O	720	495	270	452	255
MSAG3-18HRN1-O	765	555	303	452	286
MSAG3-24HRN1-O	890	673	342	663	354

## Блок-схема подключения кондиционера к однофазной сети



	Макс. рабочий ток, А	Номинал автомата защиты, А	Межблочный кабель, мм <sup>2</sup>	Силовой кабель, мм <sup>2</sup>
		а	б	с
MSAG3-07HRN1-I	6.7	10	5×1.5	3×1.5
MSAG3-09HRN1-I	7	10	5×1.5	3×1.5
MSAG3-12HRN1-I	9	16	5×1.5	3×1.5
MSAG3-18HRN1-I	15.5	20	5×2.5	3×2.5

	Макс. рабочий ток, А	Номинал автомата защиты, А	Межблочный кабель, мм <sup>2</sup>	Силовой кабель, мм <sup>2</sup>
		а	б	с
MSAG3-24HRN1-I	16	25	4×1.5	3×2.5

Производитель оставляет за собой право внесения изменений в технические характеристики оборудования без предварительного уведомления.

В таблицах указаны минимальные допустимые параметры при использовании медного кабеля питания. При монтаже руководствуйтесь реальными условиями эксплуатации, длинами трасс и другими показателями.

Список монтажных комплектов для бытовых сплит-систем см. на стр. 104.