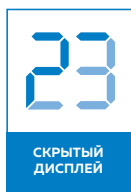


Классические сплит-системы серии **FAVORITE**

СОВРЕМЕННО.
НАДЕЖНО. ДОСТОЙНО

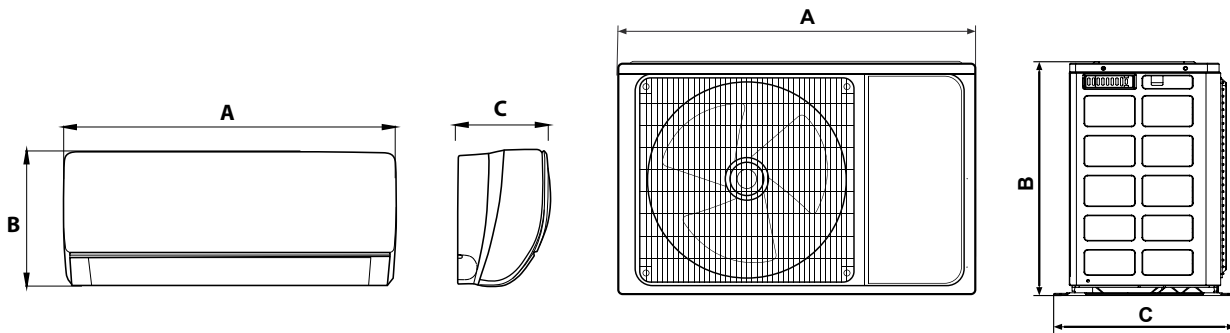


- Изящно изогнутая передняя панель с серебряной полосой
- Скрытый дисплей
- Ночной режим
- Режим TURBO
- Антикоррозийное покрытие GOLDEN PROTECTION
- Таймер
- Пульт ДУ

Технические характеристики сплит-системы серии FAVORITE

| Внутренний блок | | FU-07HSS010/N2-IN | FU-09HSS010/N2-IN | FU-12HSS010/N2-IN | FU-18HSS010/N2-IN | FU-24HSS010/N2-IN |
|--|-----------------|--------------------------|--------------------|--------------------|--------------------|--------------------|
| Внешний блок | | FU-07HSS010/N2-OUT | FU-09HSS010/N2-OUT | FU-12HSS010/N2-OUT | FU-18HSS010/N2-OUT | FU-24HSS010/N2-OUT |
| Напряжение питания, В Гц | | 220-240В/50Гц | | | | |
| Производительность (охлаждение), Вт | | 2200 | 2640 | 3520 | 5280 | 7035 |
| Потребляемая мощность (охлаждение), Вт | | 685 | 822 | 1097 | 1645 | 2192 |
| Энергоэффективность (охлаждение) | | A / 3,21 | A / 3,21 | A / 3,21 | A / 3,21 | A / 3,21 |
| Номинальный ток (охлаждение), А | | 2,98 | 3,58 | 4,77 | 7,15 | 9,53 |
| Производительность (обогрев), Вт | | 2345 | 2785 | 3810 | 5570 | 7330 |
| Потребляемая мощность (обогрев), Вт | | 650 | 771 | 1055 | 1543 | 2030 |
| Энергоэффективность (обогрев) | | A / 3,61 | A / 3,61 | A / 3,61 | A / 3,61 | A / 3,61 |
| Номинальный ток (обогрев), А | | 2,82 | 3,35 | 4,59 | 6,71 | 8,83 |
| Расход воздуха внутреннего блока, м³/ч | | 302/373/445 | 320/400/452 | 388/482/593 | 542/664/819 | 638/792/997 |
| Расход воздуха внешнего блока, м³/ч | | 1900 | 1900 | 2000 | 2000 | 3300 |
| Тип хладагента | | R410A | | | | |
| Компрессор | | GMCC | GMCC | GMCC | HITACHI | GMCC |
| Уровень шума внутреннего блока, дБ(А) | | 23/29/32 | 25/32/35 | 26/33/36 | 29/36/40 | 31/38/45 |
| Уровень шума внешнего блока, дБ(А) | | 52 | 54 | 56,5 | 56,5 | 59,5 |
| Максимальная длина магистрали / перепад высот, м | | 20 / 8 | 20 / 8 | 20 / 8 | 25 / 10 | 25 / 10 |
| Гарантированный диапазон рабочих температур наружного воздуха (охлаждение / обогрев), °С | | +18 ... +43 / -7 ... +24 | | | | |
| Размер прибора (Ш × В × Г), мм | Внутренний блок | 715×285×194 | 715×285×194 | 805×285×194 | 957×302×213 | 1040×327×220 |
| | Внешний блок | 700×550×275 | 700×550×275 | 770×555×300 | 770×555×300 | 845×702×363 |
| Размер упаковки (Ш × В × Г), мм | Внутренний блок | 780×360×270 | 780×360×270 | 870×360×270 | 1035×380×295 | 1120×405×310 |
| | Внешний блок | 815×615×325 | 815×615×325 | 900×585×345 | 900×615×348 | 965×765×395 |
| Вес нетто, кг | Внутренний блок | 7,1 | 7,5 | 8,1 | 10,5 | 13,2 |
| | Внешний блок | 25,3 | 26,4 | 30,8 | 36,6 | 48,8 |
| Вес брутто, кг | Внутренний блок | 9,3 | 9,6 | 9,9 | 13,6 | 16,2 |
| | Внешний блок | 27,7 | 28,6 | 33,1 | 39,0 | 52,0 |

Классические сплит-системы серии **FAVORITE**



| Модель/параметр | A, мм | B, мм | C, мм |
|-------------------|-------|-------|-------|
| FU-07HSS010/N2-IN | 715 | 285 | 194 |
| FU-09HSS010/N2-IN | 715 | 285 | 194 |
| FU-12HSS010/N2-IN | 805 | 285 | 194 |
| FU-18HSS010/N2-IN | 957 | 302 | 213 |
| FU-24HSS010/N2-IN | 1040 | 327 | 220 |

| Модель/Параметр | A, мм | B, мм | C, мм |
|--------------------|-------|-------|-------|
| FU-07HSS010/N2-OUT | 700 | 550 | 275 |
| FU-09HSS010/N2-OUT | 700 | 550 | 275 |
| FU-12HSS010/N2-OUT | 770 | 555 | 300 |
| FU-18HSS010/N2-OUT | 770 | 555 | 300 |
| FU-24HSS010/N2-OUT | 845 | 702 | 363 |